

ТЕРМОРЕГУЛЯТОР

terneo pro

простое управление теплом



Использование ТЕРМОРЕГУЛЯТОРОВ это:

- увеличение срока службы кабеля (предотвращение перегрева)
- экономия электроэнергии до 50 %
- комфортный уровень температуры

Технический паспорт

Инструкция по установке и эксплуатации

Сертификат соответствия
№ РОСС UA.AB28.B15390
Срок действия с 14.02.2013 по 13.02.2016
Орган по сертификации: ООО «СЕРКОНС»

ГОСТ Р 50030.5.1-2005 (за искл. п. М9)



AB28

Назначение

Терморегулятор terneo pro предназначен для поддержания постоянной температуры воздуха или пола, с возможностью установки ограничения по полу. В устройстве предусмотрено 3 режима работы: ручное управление, таймер и отъезд. Использование режима таймер позволяет настроить индивидуальный график нагрева помещения и, таким образом, существенно снизить затраты электроэнергии. Комфортная температура будет поддерживаться только тогда, когда вам это действительно нужно (например, утром перед работой, вечером после работы и перед сном), в остальное время будет поддерживаться экономная температура.

Температура контролируется в двух местах: где расположен датчик температуры и где установлен терморегулятор. Входящий в комплект поставки датчик предназначен для размещения в монтажной трубке (металлопластиковая трубка Ø 16 мм). Трубка располагается в цементно-песчаной стяжке пола. При необходимости датчик должен быть легко извлекаем из монтажной трубки.

Основной областью применения, в данной комплектации, является система «теплый пол» или «полный обогрев» на основе электрического нагревательного кабеля. Данная модель также может использоваться для управления системой обогрева на основе электрических конвертеров, инфракрасных панелей и других электрических нагревателей.

Технические данные

№ п/п	Параметр	Значение
1	Пределы регулирования	по воздуху 5...30 °С по полу 5...45 °С
2	Максимальный ток нагрузки	16 А
3	Максимальная мощность нагрузки	3 000 ВА
4	Напряжение питания	220 В ±10 %
5	Масса в полной комплектации	0,18 кг ±10 %
6	Основные монтажные размеры	60 × 60 × 25 мм
7	Датчик температуры	10 кОм при 25 °С
8	Длина соед. кабеля датчика	3 м
9	Кол-во ком-ций под нагр., не менее	50 000 циклов
10	Кол-во ком-ций без нагр., не менее	100 000 циклов
11	Температурный гистерезис	1 °С
12	Степень защиты по ГОСТ 14254	IP20

Комплект поставки

Терморегулятор	1 шт
Датчик температуры с соединительным кабелем	1 шт
Тех. паспорт, инструкция по установке и эксплуатации	1 шт
Упаковочная коробка	1 шт

Схема подключения

Датчик температуры подключается к клеммам 1 и 2.

Напряжение питания (220 В ±10 %, 50 Гц) подается на клеммы 4 и 5, причем фаза (L) определяется индикатором и подключается на клемму 5, а ноль (N) — на клемму 4.

К клеммам 3 и 6 подключается нагрузка (соединительные провода от нагревательного элемента).

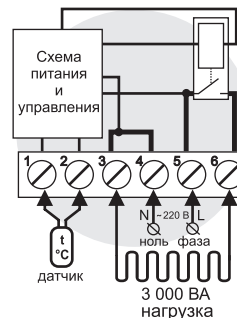


Схема 1. Схема подключения и упрощенная внутренняя схема

Установка

После монтажа, убедитесь в правильности подключения внешнего датчика и напряжения сети. В случае неправильного подключения, возможен выход из строя терморегулятора.

Терморегулятор предназначен для установки внутри помещений. Риск попадания влаги и жидкости в месте установки должен быть минимален. При установке в ванной комнате, туалете, кухне, бассейне терморегулятор должен быть расположен в месте, недоступном случайному воздействию брызг.

Температура окружающей среды при монтаже должна находиться в пределах —5...+45 °С.

Высота установки терморегулятора должна находиться в пределах от 0,4 до 1,7 м от уровня пола.

Терморегулятор монтируется и подключается после установки и проверки нагрузки.

Для защиты от короткого замыкания в цепи нагрузки, обязательно необходимо перед терморегулятором установить автоматический выключатель (АВ). Автоматический выключатель устанавливается в разрыв фазного провода, как показано на схеме 2. Он должен быть рассчитан не более чем на 16 А.

Для защиты человека от поражения электрическим током утечки устанавливается УЗО (устройство защитного отключения). Эта мера обязательна при укладке «теплых полов» во влажных помещениях. Для правильной работы УЗО экран нагревательного кабеля необходимо заземлить (подключить к защитному проводнику РЕ) или, если сеть двухпроводная, необходимо сделать защитное зануление. Т. е. экран подключить к нулю до УЗО. На схеме 2 защитное зануление показано пунктиром.

Терморегулятор монтируется в стандартную монтажную коробку диаметром 60 мм при помощи шурупов.

Для монтажа необходимо:

- сделать в стене отверстие под монтажную коробку и каналы под провода питания системы обогрева и датчика;
- подвести провода питания системы обогрева и датчика к монтажной коробке;
- выполнить соединения согласно данному паспорту;
- закрепить терморегулятор в монтажной коробке. Для этого снять лицевую рамку, поддев рамку с боку отверткой,

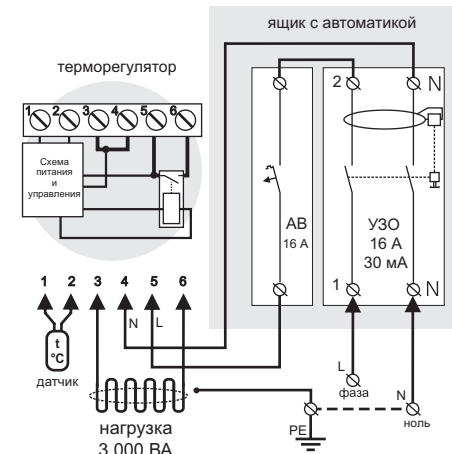


Схема 2. Подключение автоматического выключателя и УЗО

вставленной в паз, поместить терморегулятор в монтажную коробку и закрутить шурупы.

Важно помнить, что терморегулятор желательно размещать на внутренней стене помещения. Устройство не рекомендуется подвергать воздействию прямых солнечных лучей и сквозняков (рис.1).

Клеммы терморегулятора рассчитаны на провод с сечением не более 2,5 мм². Для уменьшения механической нагрузки на клеммы желательно использовать мягкий провод, например, провод типа ПВС. Провода затягиваются в клеммах при помощи отвертки с шириной жала не более 3 мм. Отвертка с жалом шириной более 3 мм может нанести механические повреждения клеммам. Это может повлечь потерю права на гарантийное обслуживание. Затягивать клеммы необходимо с моментом не более 0,5 Н × м.

Когда нагревателем является электрический нагревательный кабель, он должен быть снабжен переходной муфтой, в которой нагревательная жила при помощи пайки или обжима соединяется с медным многожильным проводом, который и подключается к терморегулятору. Это должно быть выполнено для того, чтобы избежать тепловых нагрузок на клеммы терморегулятора. Если имеющийся нагревательный провод не имеет переходных муфт, их необходимо сделать самому. Муфты можно сделать следующим способом: обжать медный провод с нагревательной жилой в соединительной гильзе из меди (латуни). Место соединения необходимо тщательно заизолировать. Лучше всего для этих целей подходит термоусадка с клеем. Муфты заливают в стяжке вместе с нагревательным проводом.

Монтаж датчика должен быть выполнен так, чтобы была возможность беспрепятственной его замены в будущем. В цементно-песчаной стяжке пола датчик должен закладываться только в монтажной трубке (металлопластиковой Ø 16 мм), изгибающейся один раз с радиусом не менее 5 см и вводимой в обогреваемую зону на 50 см. Второй конец с выводом соединительного провода датчика должен заканчиваться в монтажной коробке. Такой способ укладки датчика используется для того, чтобы иметь возможность замены датчика в будущем. Оконечность трубки герметизируют во избежание попадания раствора, например, изолентой.

Датчик вводят в трубку после затвердевания стяжки. Концы провода датчика необходимо зачистить и обжать наконечниками с изоляцией с помощью плоскогубцев.

При необходимости допускается укорачивание и наращивание (не более 20 м) соединительных проводов датчика. Для наращивания длины не допустимо использование двух жил многожильного кабеля, используемого для питания нагревателя. Наилучшим решением будет отдельный кабель к датчику, монтируемый в отдельной трубке. Около соединительного провода датчика не должны находиться силовые провода, они могут навредить помехи.

Если у Вас появятся какие-то вопросы, или Вам что-то не понятно, позвоните в Сервисный Центр по телефону, указанному ниже.

Необходимо, чтобы терморегулятор коммутировал ток не более 2/3 максимального тока указанного в паспорте. Если ток превышает это значение, то необходимо нагревательный кабель подключить через контактор (магнитный пускатель, силовое реле), который рассчитан на данный ток.

Сечение проводов проводки, к которой подключается терморегулятор, должны быть не менее: для меди — $2 \times 1,0 \text{ мм}^2$, для алюминия — $2 \times 1,5 \text{ мм}^2$. Использование алюминия нежелательно.

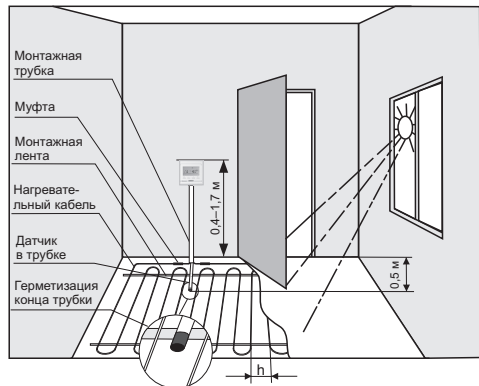


Рисунок 1. Монтаж терморегулятора и системы теплый пол

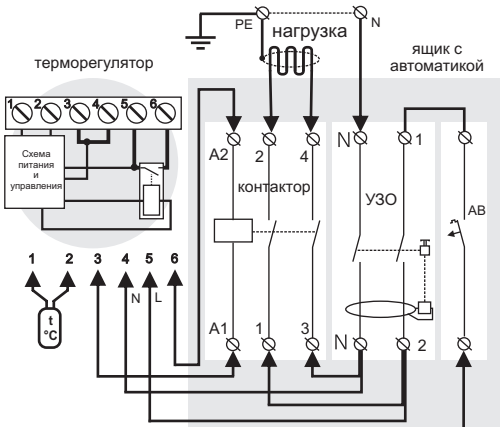
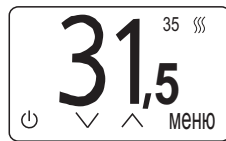


Схема 3. Подключение через магнитный пускатель



Рисунок 2. Обозначение символов в главном меню

Эксплуатация



На главном экране отображается текущая температура пола при режиме контроля по полу или текущая температура воздуха при остальных режимах. В правом верхнем углу отображена температура уставки и иконка включенного реле, если реле включено.

ТАЙМЕР — настройка индивидуального недельного графика нагрева помещения. При помощи данного пункта меню задаются значения и периоды комфортной и экономной температур. В течение рабочих дней доступно 2 промежутка комфортной температуры, а выходные — один. Между этими периодами будет поддерживаться экономная температура. Максимальная длительность периода комфортной температуры в будний день 8 часов.

ОТЪЕЗД — данный режим предполагает установку времени старта и окончания периода отсутствия, когда будет поддерживаться заданная температура.

РУЧНОЕ УПРАВЛЕНИЕ — режим при котором ТАЙМЕР отключен и терморегулятор поддерживает одну заданную температуру постоянно.

Установка времени

В главном меню нажмите на иконку времени, и с помощью «+» и «-» отредактируйте время. Кнопка «OK» осуществляет переход от одного параметра к другому. Настройка будет производиться следующим образом: минуты — часы — число — месяц — год.

Включение / отключение

Для включения / отключения терморегулятора нажмите крайнюю левую кнопку и удерживайте в течении 5 с. После такого отключения терморегулятор перейдет в спящий режим. Для полного отключения терморегулятора при длительном перерыве в использовании необходимо отключить автоматический выключатель в щитке.

Функция блокировки управления

Используется когда терморегулятор доступен маленьким детям или установлен в общественном помещении. Для активации / деактивации функции блокировки нажмите две крайние кнопки и удерживайте в течение 5 с.

Заводские настройки времени периодов и температур

	комфортная температура по воздуху 23 °C	30 °C	экономная температура по воздуху 18 °C	25 °C
будни	06:00 - 08:00		08:00 - 17:00	
	17:00 - 22:00		22:00 - 06:00	
выходные	08:00 - 23:00		23:00 - 08:00	

Углубленные настройки терморегулятора

Меню **НАСТРОЙКИ** выполнено в виде списка:

- статистика потребления электроэнергии (день, неделя, месяц, всего);
- настройки температуры (ограничения максимальной и минимальной температуры пола, поправки воздуха и пола);
- общие настройки;
- информация об изделии.

Меню **ОБЩИЕ НАСТРОЙКИ** выполнено в виде списка:

- выбор режима (воздух, пол, воздух с ограничением по полу);
- количество выходов (0–2);
- яркость подсветки (0–100 %);
- контраст экрана (0–100 %);
- язык интерфейса (русский, английский, немецкий);
- тип датчика (6.8, 10, 12, 15, 33, 47 кОм, сопротивление сенсора при 25 °C);
- функция открытого окна. Если температура в помещении резко падает, то в течение следующих 30 минут терморегулятор отключит нагрев;
- предварительный прогрев. Используя данные за предыдущие дни работы, прибор вычисляет время, за которое пол и воздух нагреется до заданной температуры. На величину этого времени корректируется запуск нагревателя;
- мощность подключенной нагрузки, выставляется с шагом 25 Вт (100–3000 Вт);
- код настроек. С помощью кода возможен упрощенный перенос настроек с одного терморегулятора на другой;
- сброс на заводские настройки.

Режим процентного управления нагрузкой (завод. настр. 50 %)

Режим процентного управления нагрузкой предназначен для возможности работы терморегулятора без датчика при его повреждении или отсутствии. При этом, на экране терморегулятора будет отображаться процентное соотношение времени включения / выключения нагрузки в 30-ти минутном циклическом интервале. Процентное соотношение можно менять нажимая на кнопку «+» для увеличения и «-» для уменьшения в диапазоне от 10 до 90 %.

При первом включении это соотношение будет 50 / 50%, при этом нагрузка в 30-ти минутном интервале времени будет выключена на 15 минут.

Контроль температуры нагревания в этом режиме будет недоступен.

ВНИМАНИЕ! Если на главном экране мигает значение температуры уставки, это означает действие дополнительных настроек:

- включен предварительный прогрев;
- действие ограничения температуры пола;
- ограничение на частоту включения/выключения реле;
- действие функции открытого окна.

При этом прибор управляет нагрузкой вне зависимости от достижения температуры уставки.

Возможные неполадки, причины и пути их устранения
В главном меню на иконке часов отображается восклицательный знак.

Возможная причина: проблема с кварцевым резонатором или разряжена батарея.

Необходимо: обратиться в Сервисный центр.

Отображается восклицательный знак возле иконки включенного реле.

Возможная причина: проблема с внутренним датчиком перегрева.

Необходимо: обратиться в Сервисный центр.

На экране высвечивается надпись обрыв датчика пола или КЗ.

Возможная причина: неправильное подключение, произошел обрыв или короткое замыкание в цепи датчика, датчик другого типа, помехи от силовых проводов, неправильно настроена работа датчиков (задействован датчик пола, а фактически он отсутствует).

Необходимо проверить: правильность подключения датчика; место присоединения датчика к терморегулятору; отсутствие механических повреждений по всей длине соединительного провода датчика, отсутствие близко проходящих силовых проводов.

Меры безопасности

Чтобы не получить травму и не повредить устройство, внимательно прочтите и уясните для себя эти инструкции.

Подключение устройства должно производиться квалифицированным электриком.

Перед началом монтажа (демонтажа) и подключения (отключения) устройства отключите напряжение питания, а также действуйте в соответствии с «Правилами Устройства Электроустановок».

Не включайте устройство в сеть в разобранном виде.

Не допускать попадания жидкости или влаги на устройство.

Не подвергайте устройство воздействию экстремальных температур (выше +45 °C или ниже -5 °C).

Не чистите устройство с использованием химикатов, таких как бензол и растворители.

Не храните устройство и не используйте устройство в пыльных местах.

Не пытайтесь самостоятельно разбирать и ремонтировать устройство.

Не превышайте предельные значения тока и мощности.

Для защиты от перенапряжений вызванных разрядами молний используйте грозозащитные разрядники.

Не погружайте датчик с соединительным проводом в жидкие среды.

Не сжигайте и не выбрасывайте устройство вместе с бытовыми отходами.

Использованное устройство подлежит утилизации в соответствии с действующим законодательством.

Транспортировка товара осуществляется в упаковке, обеспечивающей сохранность изделия.

Устройство перевозится любым видом транспортных средств (жд, авто-, морским, авиатранспортом).

Дата изготовления указана на обратной стороне устройства.

Производитель: ООО "ДС Электроникс"
Адрес: 04136, Украина, г. Киев, ул. Северо-Сырецкая, д. 1-3
Телефон: +38 (044) 485-15-01
e-mail: support@terneo.ua www.terneo.ua
Импортер в Россию: ООО "ТЕЗУРА"
Адрес: 308015, Россия, г. Белгород, ул. Пушкина, д. 49а, оф. 28в
Телефон: +7 (499) 403-34-90
e-mail: support@terneo.ru www.terneo.ru