

ТЕРМОРЕГУЛЯТОР

terneo b30

простое управление теплом



Использование
ТЕРМОРЕГУЛЯТОРОВ это:

экономия
электрэнергии

комфортный
уровень температуры

Технический паспорт

Инструкция по установке
и эксплуатации

Сертификат соответствия
№ РОСС UA.AB28.B15390
Срок действия с 14.02.2013 по 13.02.2016
Орган по сертификации: ООО «СЕРКОНС»



ГОСТ Р 50030.5.1-2005 (за искл. п. М9)

AB28

Назначение

Перед началом монтажа и использования устройства, пожалуйста, ознакомьтесь до конца с данным документом. Это поможет избежать ошибки и недопонимания.

Терморегулятор предназначен для поддержания постоянной температуры 5...40 °С. Температура контролируется в том месте, где расположен датчик температуры. Датчик должен располагаться таким образом, чтобы была возможность его замены в будущем.

Технические данные

№ п/п	Параметр	Значение
1	Пределы регулирования	5...40 °С
2	Максимальный ток нагрузки	30 А
3	Максимальная мощность нагрузки	6 000 ВА
4	Напряжение питания	220 В ±10 %
5	Масса в полной комплектации	0,29 кг ±10 %
6	Габариты	70 × 85 × 53 мм
7	Датчик температуры	DS18B20 или NTC терморезистор 10 кОм × 25 °С
8	Длина соед. кабеля датчика	4 м
9	Кол-во ком-ций под нагр., не менее	50 000 циклов
10	Кол-во ком-ций без нагр., не менее	100 000 циклов
11	Температурный гистерезис	1 °С
12	Степень защиты по ГОСТ 14254	IP20

Комплект поставки

Терморегулятор	1 шт
Датчик температуры с соединительным кабелем	1 шт
Тех. паспорт, инструкция по установке и экс-ции	1 шт
Упаковочная коробка	1 шт

Схема подключения

Датчик температуры подключается следующим образом: голубой провод к клемме 2, а белый к клемме 1. При неправильном подключении датчика или его замыкании смотри страницу 6-7.

Цвета проводов для аналогового датчика при подключении не имеют значения.

Напряжение питания (220 В ±10 %, 50 Гц) подается на клеммы 3 и 4, причем фаза (L) определяется индикатором и подключается на клемму 4, а ноль (N) — на клемму 3.

Соединительные провода нагрузки подключаются к клемме 5 и к нулевому клеммнику (в комплект не входит).

Соединение нагрузки с сетевым нулем в клемме 3 НЕ ОСУЩЕСТВЛЯТЬ!

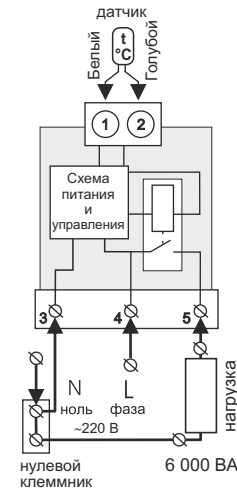


Схема 1. Упрощенная внутренняя схема и схема подключения

Установка и эксплуатация

Терморегулятор предназначен для установки внутри помещений. Риск попадания влаги и жидкости в месте установки должен быть минимален. При установке в ванной комнате, туалете, кухне, бассейне терморегулятор должен быть помещен в оболочку со степенью защиты не ниже IP55 по ГОСТ 14254 (частичная защита от пыли и защита от брызг в любом направлении).

Температура окружающей среды при монтаже должна находиться в пределах -5...+45 °С.

Терморегулятор монтируется в специальный шкаф, позволяющий производить удобный монтаж и эксплуатацию. Шкаф должен быть снабжен стандартной монтажной рейкой шириной 35 мм (DIN-рейка). Терморегулятор занимает в ширину три стандартных модуля по 18 мм.

Высота установки терморегулятора должна находиться в пределах от 0,5 до 1,7 м от уровня пола.

Терморегулятор монтируется и подключается после установки и проверки нагрузки.

Для защиты от короткого замыкания и превышения мощности в цепи нагрузки, обязательно необходимо перед терморегулятором установить автоматический выключатель (АВ). Автоматический выключатель устанавливается в разрыв фазного провода, как показано на схеме 2. Он должен быть рассчитан на 30 А.

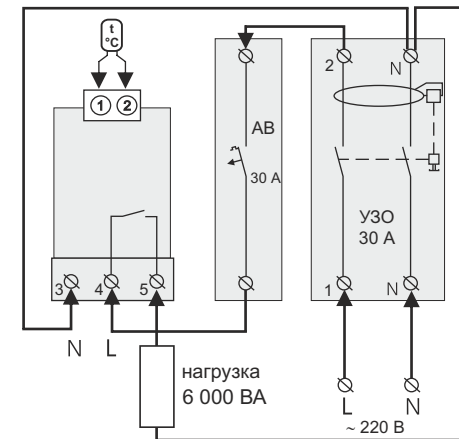


Схема 2. Подключение автоматического выключателя и УЗО

Для защиты человека от поражения электрическим током утечки устанавливается УЗО (устройство защитного отключения). Для правильной работы УЗО нагрузку необходимо заземлить (подключить к защитному проводнику) или, если сеть двухпроводная, необходимо сделать защитное зануление. Т. е. нагрузку подключить к нулю до УЗО.

Для подключения терморегулятора требуется:

- закрепить терморегулятор на монтажной рейке (DIN);
- подвести провода питания, нагрузки и датчика;
- выполнить соединения согласно данного паспорта.

Клеммы устройства рассчитаны на провод с сечением не более 16 мм². Для уменьшения механической нагрузки на клеммы желательно использовать мягкий провод, например, провод типа ПВЗ. Зачистите концы проводов 10 ±0,5 мм. Более длинный конец может стать причиной короткого замыкания, а короткий — причиной ненадежного соединения. Используйте кабельные наконечники. Открутите винты клемм и вставьте зачищенный конец провода в клемму. Затяните силовую клемму с моментом 2,4 Н × м, клемму для датчика — с моментом 0,5 Н × м. Слабая затяжка может привести к слабому контакту и перегреву клемм и проводов, перетяжка — к повреждению клемм и проводов. Провода затягиваются в силовых клеммах при помощи отвертки с шириной жала не более 6 мм, в клеммах для датчика — не более 3 мм. Отвертка с жалом шириной более 6 мм для силовых клемм (более 3 мм для клемм датчика) может нанести механические повреждения клеммам. Это может повлечь потерю права на гарантийное обслуживание.

При необходимости допускается укорачивание и наращивание (не более 20 м) соединительных

проводов датчика. Для наращивания длины не допустимо использование двух жил многожильного кабеля, используемого для питания нагревателя. Наилучшим решением будет отдельный кабель к датчику, монтируемый в отдельной трубке.

Необходимо, чтобы терморегулятор коммутировал ток не более 2/3 максимального тока указанного в паспорте. Если ток превышает это значение, то необходимо нагрузку подключить через контактор (магнитный пускатель, силовое реле), который рассчитан на данный ток (схема 3).

Если у вас появятся какие-то вопросы, или вам что-то непонятно, позвоните в Сервисный Центр по телефону, указанному ниже.

Для получения оптимального результата от использования системы «теплый пол» очень важно сделать правильный расчет и правильно выполнить монтаж. От выполнения этих действий зависит срок службы системы и уровень комфорта, которым вас будут радовать «теплые полы».

Удельная мощность должна быть не менее 120 Вт/м². Больше значение удельной мощности не страшно и даже наоборот хорошо, т. к. температуру пола регулирует терморегулятор. Он будет поддерживать температуру пола в заданном режиме и не даст проводу перегреться.

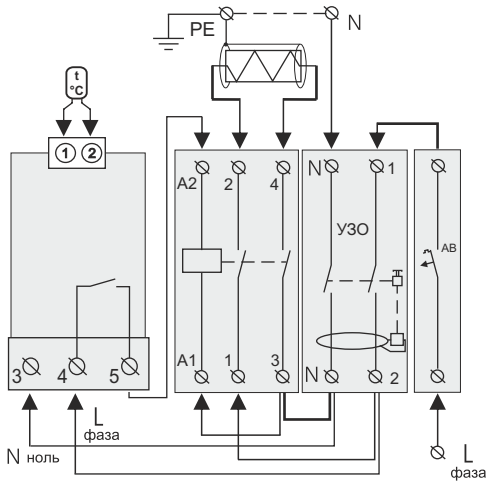


Схема 3. Подключение через магнитный пускатель

Чтобы рассчитать удельную мощность (Руд) необходимо произвести замер площади, на которую будет укладываться нагревательный провод, и затем вычислить по формуле:

$$P_{\text{пит}} = P / S \text{ (Вт)}$$

где Р — мощность нагревательного провода (Вт);

S — фактическая площадь, на которую укладывается нагревательный провод (м²).

Нагревательный одножильный не экранированный провод укладывается с шагом от 3 до 15 см. А экранированный нагревательный кабель укладывается с шагом рекомендованным производителем. Предварительно необходимо произвести расчет шага укладки (h) по формуле:

$$h = S / I \text{ (м)}$$

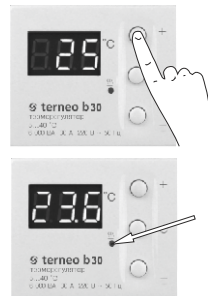
где I — длина провода (м).

Это необходимо для того, чтобы закончив укладку не получилось так, что нагревательного провода не хватило, или наоборот — остался лишний. А укорачивать нагревательный провод нельзя, т. к. 1 м его длины имеет определенное сопротивление. Мощность, на которую рассчитана секция, указана для данной длины. Если же уменьшаем длину, то уменьшаем сопротивление и соответственно увеличиваем мощность. В итоге автоматика и проводка могут не выдержать такой нагрузки.

Укладку начинают или с соединительной коробки или из шкафа управления. Крепить нагревательный провод к полу необходимо крайне осторожно, чтоб не повредить изоляцию и нагревательную жилу.

Работа с терморегулятором

Для включения и выключения терморегулятора необходимо подать или снять напряжение на клеммах 3 и 4. При включении на индикаторе 3 с отобразятся «888», а потом температура датчика. Если температура датчика будет меньше заданной температуры, то будет включен нагреватель и загорится красный светодиод.



Для просмотра и изменения заданной температуры (туст) нажмите на «+» или «-» (завод. настр 25 °C).

Красный светодиод — сигнализирует о том, что на нагрузку подано напряжение (реле терморегулятора замкнуто).

Отключение нагрузки

Кратковременное нажатие средней кнопки приведет к отключению нагрузки терморегулятора. На индикаторе загорится «OFF». Через 10 с яркость индикатора снизится до 20 %.

Включение нагрузки устройства происходит следующим образом: при кратковременном нажатии средней кнопки яркость индикатора установится

100 %, следующее нажатие включит нагрузку. Терморегулятор начнет отображать текущую температуру.

Работа с аналоговым датчиком

Терморегулятор поддерживает работу с аналоговым датчиком NTC R10 10 кОм при 25 °C.

Режим процентного управления нагрузкой (завод. настр. 50 %)

При отсутствии любого из датчиков или неправильном подключении цифрового датчика терморегулятор перейдет в режим процентного управления нагрузкой с отображением на экране процентного соотношения включения и выключения нагревателя за 30-минутный циклический интервал времени. Процентное соотношение можно изменять, зажимая кнопку «+» для увеличения и «-» для уменьшения в диапазоне от 10 до 90 %.

При первом включении это значение равно 50 % (50П), при этом нагреватель в 30-ти минутном интервале времени будет включен на 15 минут.

Контроль температуры нагрева в этом режиме будет недоступным.

Защита от внутреннего перегрева

Терморегулятор оснащен защитой от внутреннего перегрева. В случае, если температура внутри корпуса превысит 80 °C, произойдет аварийное отключение нагрузки. На индикаторе будет отображаться «ПРГ» (перегрев) в тех пор, пока не будет нажата одна из кнопок для разблокировки устройства. Терморегулятор разблокируется в том случае, если температура внутри корпуса опустится ниже 60 °C.

При обрыве или коротком замыкании датчика температуры прибор продолжает работать в обычном режиме, но каждые 4 секунды появляется надпись «Ert» на 0,5 с, означающая проблему с датчиком. В этом случае контроль за внутренним перегревом осуществляться не будет.

Просмотр версии прошивки

Удержание средней кнопки более 6 с выведет на индикатор версию прошивки. После отпускания кнопки, терморегулятор вернется в штатный режим.

Возможные неполадки, причины и пути их устранения

При включении терморегулятора ни индикатор, ни светодиод не светятся.

Возможная причина: отсутствует напряжение питания.

Необходимо: убедиться в наличии напряжения питания.

Терморегулятор перешел в % управление.

Возможные причины:

- неправильное подключение датчика;
- произошёл обрыв в цепи датчика;
- рядом с проводом датчика присутствует источник

электромагнитного поля, который препятствует передаче данных.

Необходимо проверить:

- правильность подключения датчика;
- место присоединения датчика к терморегулятору, а также отсутствие механических повреждений на всей длине соединительного провода датчика;
- отсутствие источника электромагнитного поля рядом с проводом датчика.

На индикаторе отображается «ЗНЕ».

Возможные причины:

- короткое замыкание в цепи датчика;
- Необходимо проверить:*
- место присоединения датчика к терморегулятору, а также отсутствие механических повреждений на всей длине соединительного провода датчика.

Меры безопасности

Чтобы не получить травму и не повредить устройство, внимательно прочтите и уясните для себя эти инструкции.

Подключение устройства должно производиться квалифицированным электриком.

Перед началом монтажа (демонтажа) и подключения (отключения) устройства отключите напряжение питания, а также действуйте в соответствии с «Правилами Устройства Электроустановок».

Не включайте устройство в сеть в разобранном виде.

Не допускать попадания жидкости или влаги на устройство.

Не подвергайте устройство воздействию экстремальных температур (выше +45 °C или ниже -5 °C).

Не чистите устройство с использованием химикатов, таких как бензол и растворители.

Не храните устройство и не используйте устройство в пыльных местах.

Не пытайтесь самостоятельно разбирать и ремонтировать устройство.

Не превышайте предельные значения тока и мощности.

Для защиты от перенапряжений вызванных разрядами молний используйте грозозащитные разрядники.

Не погружайте датчик с соединительным проводом в жидкие среды.

Не сжигайте и не выбрасывайте устройство вместе с бытовыми отходами.

Использованное устройство подлежит утилизации в соответствии с действующим законодательством.

Транспортировка товара осуществляется в упаковке, обеспечивающая сохранность изделия.

Устройство перевозится любым видом транспортных средств (ж/д, авто-, морским, авиатранспортом).

Дата изготовления указана на обратной стороне устройства.

Производитель: ООО "ДС Электроникс"
Адрес: 83114, Украина, г. Донецк, ул. Университетская, д. 80г
Телефон: +38 (062) 348-73-46
e-mail: support@terneo.ua www.terneo.ua

Импортер в Россию: ООО "ТЕЗУРА"
Адрес: 308015, Россия, г. Белгород, ул. Пушкина, д. 49а, оф. 28в
Телефон: +7 (499) 403-34-90
e-mail: support@terneo.ru www.terneo.ru